



Performance & facilité d'utilisation

- Temps de montée incomparable 48 sec.
- Excellente enveloppe de travail avec un déport de 12.2 m
- Excellente simultanéité et proportionnalité des mouvements
- Facilité de transport

Excellente Robustesse

- Capot renforcé avec fermeture ergonomique
- Conçue pour durer

Facilité de Maintenance

- Panier entièrement modulaire avec pupitre haut protégé et porte-outils
- Facilité d'accès à tous les composants
- Outil d'auto-diagnostic sur le pupitre bas

Plus de confort et de sécurité

- Haulotte Activ'Shield™ Bar (pour Europe et Amérique latine)



HA20 RTJ PRO

NACELLE ARTICULÉE TOUT TERRAIN

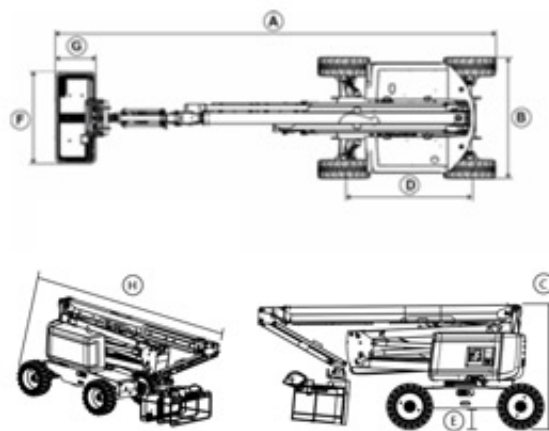
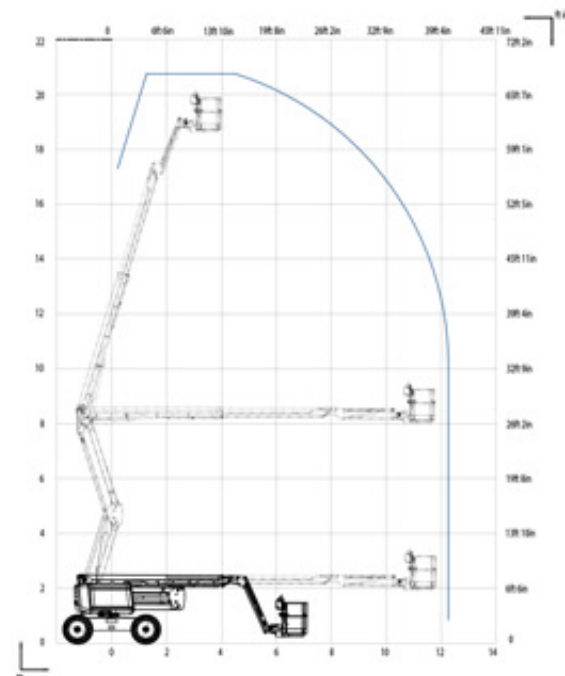
DONNÉES TECHNIQUES

HA20 RTJ PRO

Hauteur de travail	20.6 m
Hauteur plateforme	18.6 m
Déport maximum	12.2 m
Point d'articulation	8.4 m
Capacité maximum	230 kg
F x G Dimensions plateforme	1.83 x 0.8 m
A Longueur hors tout	8.8 m
B Largeur hors tout	2.42 m
Hauteur repliée	2.51 m
H Longueur de transport	6.5 m
C Hauteur de transport	2.93 m
Angle de débattement vertical du pendulaire	140° (+60/-80)
Angle de rotation de la plateforme	180° (+90/-90)
Angle de rotation de la tourelle	360° continu
Déport arrière	14.2 cm
D Empattement	2.45 m
E Garde au sol	42 cm
Dévers	5°
Vitesse de translation	0.5 - 5 km/h
Pente maximum	45 %
Pneus - pleins alvéolés tout terrain	385/65-22.5
Rayon de braquage extérieur	3.75 m
Moteur diesel	KUBOTA 36.5 kW - 49.5 hp
Poids total	9 600 kg

ÉQUIPEMENT STANDARD

- 4 roues motrices, 4 roues directrices
- Essieu oscillant avant pour une meilleure stabilité sur terrain accidenté
- Résiste à des vents jusqu'à 60 km/h
- 4 mouvements simultanés pour une productivité optimale
- 230 kg (2 personnes) dans le panier sans limitation d'enveloppe de travail
- Blocage différentiel automatique pour une meilleure capacité tout terrain
- Gyrophare
- Panier modulaire 1,83 m x 0,80 m, Lisse coulissante
- Protection pupitre haut et porte outil en plastique ultra-résistant
- Prédiposition 110/230 V
- Outils d'auto-diagnostic sur le pupitre bas
- Bac moteur pivotant facilitant la maintenance
- Compteur horaire
- Indicateur lumineux de niveau bas de carburant (pupitre haut)
- Indicateurs sonores et lumineux de dévers et de surcharge
- Batteries de démarrage 12 V
- Pompe électrique de secours et système de descente d'urgence
- Bruiteur de translation
- Haulotte Activ'Shield™ Bar (pour Europe et Amérique latine)



OPTIONS ET ACCESSOIRES

- Panier large et modulaire 2,44 m x 0,91 m
- Portillon latéral du côté gauche
- Génératrice hydraulique Dynaset 3,5 kW ou 12 kW
- Conduite d'air comprimé dans le panier 6,5 mm de diamètre
- Lampe de travail 70W
- Prise électrique 110/230 V dans le panier (avec ou sans Disjoncteur différentiel 30mA)
- Phare de travail
- Kit pays froid : -10°C / -25°C
- Kit pays chaud : huile hydraulique + refroidisseur
- Huile hydraulique bio-dégradable
- Pneus non marquants
- Clapet étouffoir et pare-étincelle
- Poste à souder + Support poste à souder
- Haulotte Activ'Shield™ Bar (hors Europe et Amérique)

